





Avant d'envoyer votre fichier, merci de vérifier que celui-ci correspond aux prescriptions techniques listées ci-dessous :

FORMAT DU DOCUMENT ATTENDU (AVEC FOND PERDU)

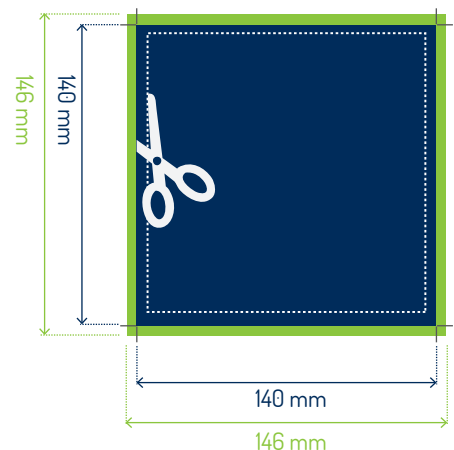
146 mm x 146 mm

FORMAT DU DOCUMENT IMPRIMÉ

140 mm x 140 mm

-  Zone de fond perdu (3 mm par côtés)
-  Format du document fini
-  Distance de sécurité (3 mm)
-  Traits de coupe

Votre fichier doit être envoyé au **format PDF** uniquement et contenir toutes les pages à imprimer.



TYPOGRAPHIES

Les polices doivent être vectorisées ou imbriquées dans le pdf. La taille de caractère minimale est de 6pt. En dessous, nous ne pouvons vous garantir une qualité d'impression optimale.

REPÈRES ET FOND PERDU

Votre fichier doit obligatoirement correspondre à la taille finale du document et contenir **3 mm de fond perdu** ainsi que les **traits de coupe**.

COULEURS

Vos fichiers doivent être envoyés en CMJN (cyan, magenta, jaune, noir), en leur attribuant le profil colorimétrique Fogra 27. Les fichiers en RVB ou avec des couleurs PANTONE seront automatiquement convertis.

INFORMATIONS COMPLÉMENTAIRES

Les lignes vectorielles devront être d'au moins 0,50pt. Pour éviter des problèmes lors de la coupe, nous vous déconseillons de positionner des cadres le long des bords.

ORIENTATION DES PAGES

L'orientation des pages doit correspondre au produit sélectionné lors de la création de votre devis sur ooprint.fr. Il est impératif que toutes les pages de votre document aient la même orientation.

RESOLUTION

La résolution recommandée pour les images est de 300 dpi.

FLYER 14x14cm

DIMENSIONS DU DOCUMENT

14,6 cm (largeur) x 14,6 cm (hauteur)

ZONE D'IMPRESSION

14 cm (largeur) x 14 cm (hauteur)

Fond perdu (3 mm)

Découpe

Marge de sécurité (3 mm)